





simoled
ILUMINACIÓN

LÁMPARAS SOLARES



PANELES



SOBREPONER
PARA MURO



ESTACAS Y JARDÍN



simoled
ILUMINACIÓN



tecnolite®

LA LUZ ES TUYA

2SOLLED22VCD30N



● Luz cálida brillante
3 000 K

POTENCIA: 1.5 W
LUMENS: 150 lm
IP: 65
VOLTS: 3.7 VCD

Vida útil: 10 000 h

IRC: 80

Ángulo: 90°

Tipo de lámpara: LED Integrado

Atenuable: No

Tiempo promedio de descarga: 8h dependiendo factores variantes.

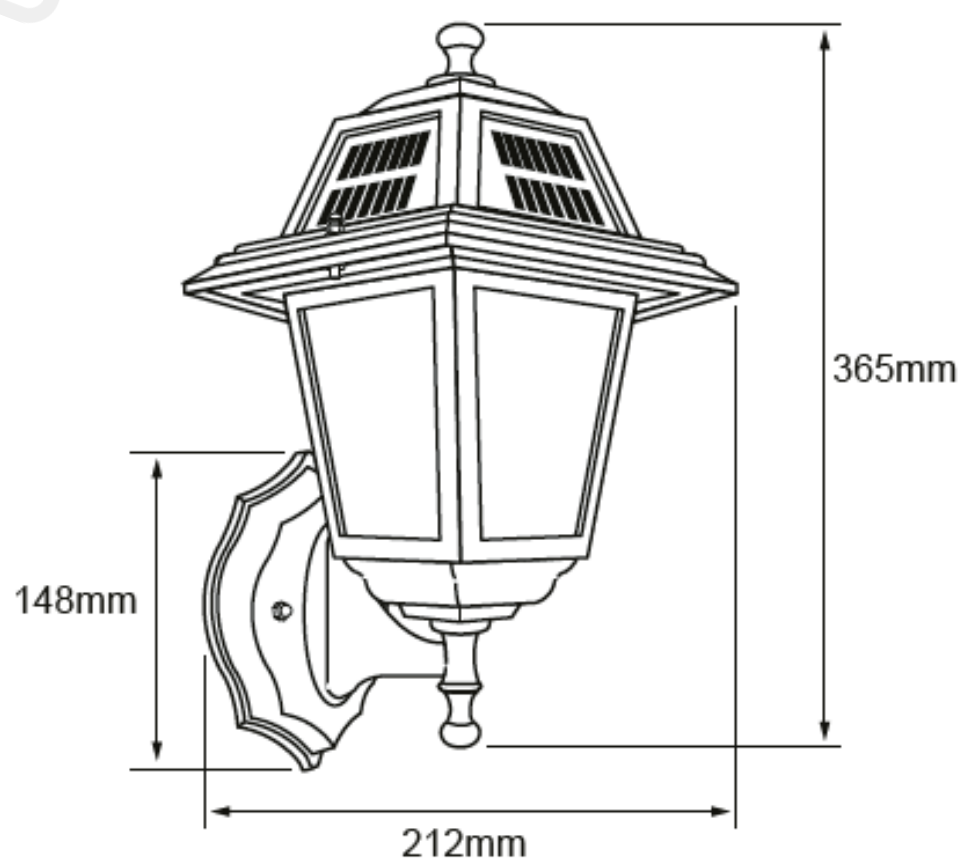
simoled
ILUMINACIÓN



tecnolite®

LA LUZ ES TUYA

2SOLLED49DC27N



● Luz cálida suave
2 700 K

POTENCIA: 1.5 W
LUMENS: 100 lm
IP: 44
VOLTS: 3.7 VCD

Vida útil: 30 000 h

IRC: 80

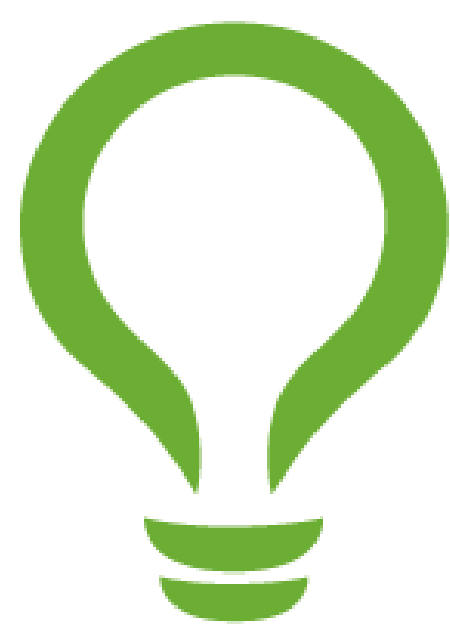
Ángulo: 240°

Tipo de lámpara: LED Integrado

Tiempo promedio de descarga: 8h dependiendo factores variantes.

simoled
ILUMINACIÓN





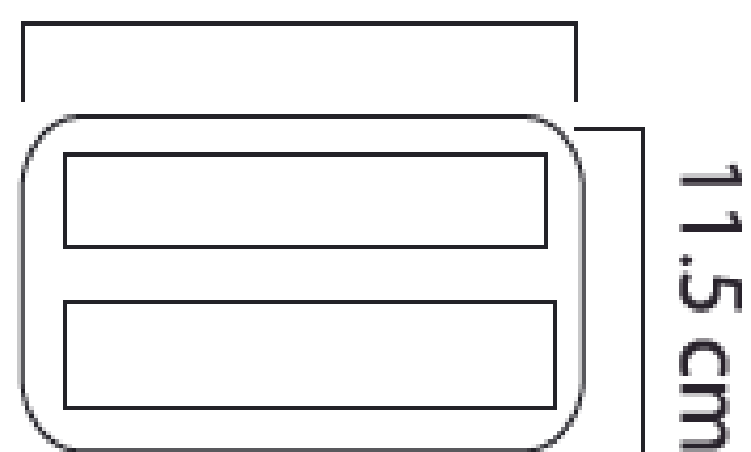
SAGLite

SERVICIO Y CALIDAD EN ILUMINACIÓN ®

S00793



17.2 cm



11.5 cm



LÁMPARA LED 4W SOLAR

4W

SOLAR

5.5V

IP65

TEMP
65K

simoled

ILUMINACIÓN





CÓDIGO: 49782 CLAVE: ARB-801L



Luminario LED solar con sensor de luz y movimiento, 700 lm

- Tiempo activado: 30 s
- Paneles de ABS dirigibles
- Pantallas de policarbonato



Tiempo de vida 30.000 h / 30 años

IP65

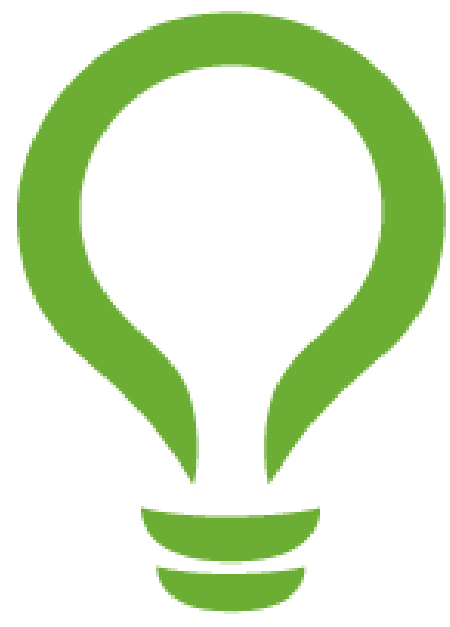
3 AÑOS DE GARANTÍA



LED	Luz de día	Índice de reproducción de color 80	Solar	IP 65	Incluye tornillería
BATERÍA ION LITIO 2x Más tiempo de vida Mayor velocidad de carga	Pared	Tiempo de vida 30,000 h / 30 años	Para exterior	Amigable con el ambiente	

simoled ILUMINACIÓN





SAGLite

SERVICIO Y CALIDAD EN ILUMINACIÓN ®

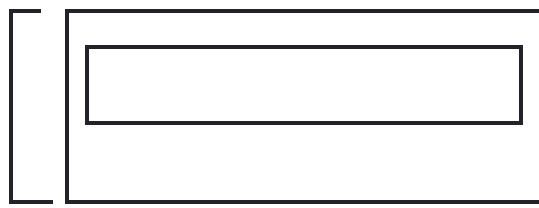
S00792



18 cm



12.4 cm



LÁMPARA LED 7W SOLAR

7W

SOLAR

5.5V

IP65

TEMP
65K

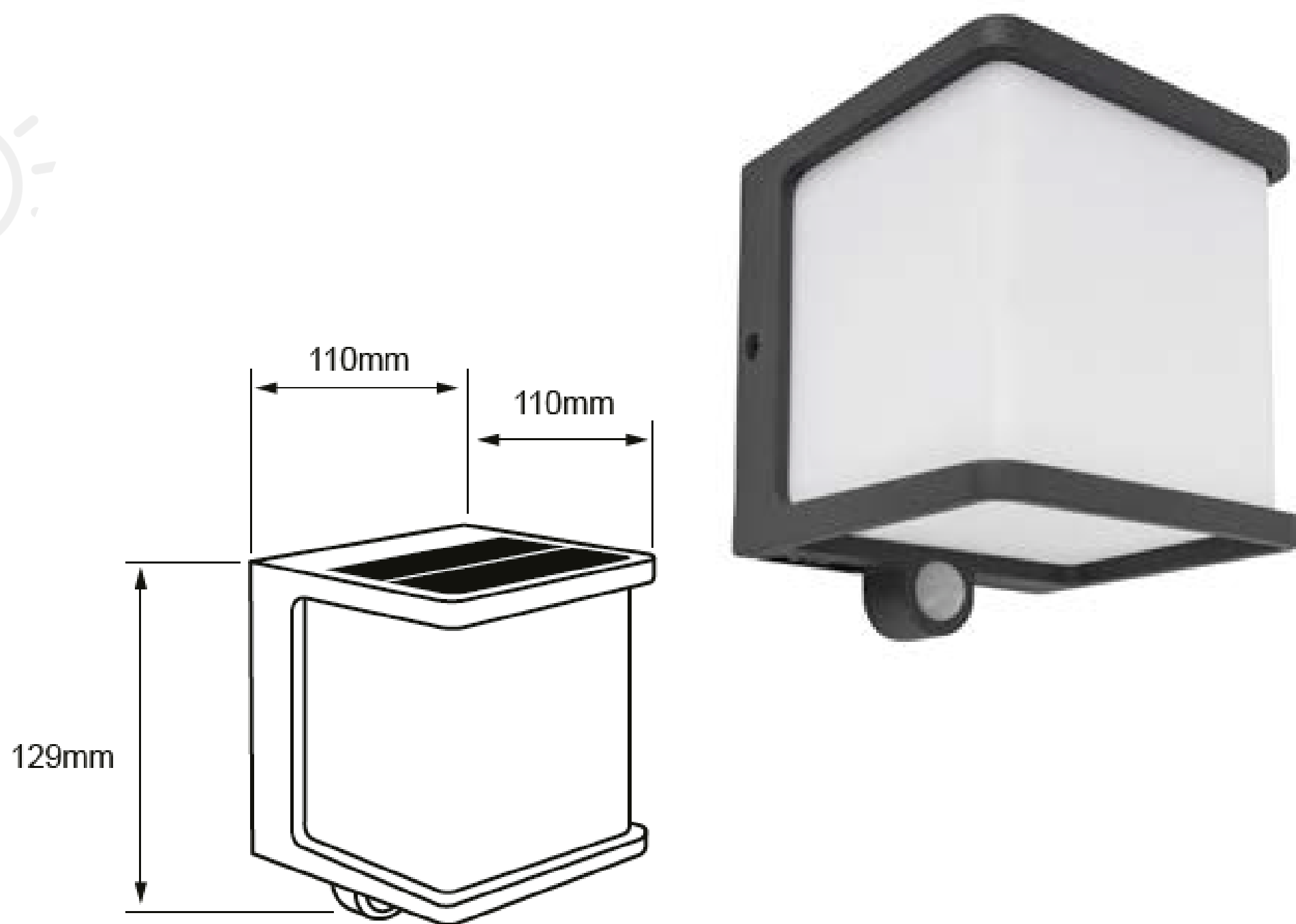
simoled
ILUMINACIÓN



tecnolite®

LA LUZ ES TUYA

7SOLLED19VCD30G



● Luz cálida brillante
3 000 K

POTENCIA: 7.5 W

LUMENS: 500 lm

IP. 54

VOLTS: 3.7 VCD

Vida útil: 30 000 h

IRC: 80

Ángulo: 270°

Tipo de lámpara: LED Integrado

Atenuable: No

simoled
ILUMINACIÓN

tecnolite®

LA LUZ ES TUYA

8SOLLED48DC30N



● Luz cálida brillante
3 000 K

POTENCIA: 8.5 W

LUMENS: 450 lm

IP. 44

VOLTS: 3.7 VCD

Vida útil: 30 000 h

IRC: 80

Ángulo: 113°

Tipo de lámpara: LED Integrado

Tiempo promedio de descarga: 8h dependiendo factores variantes.

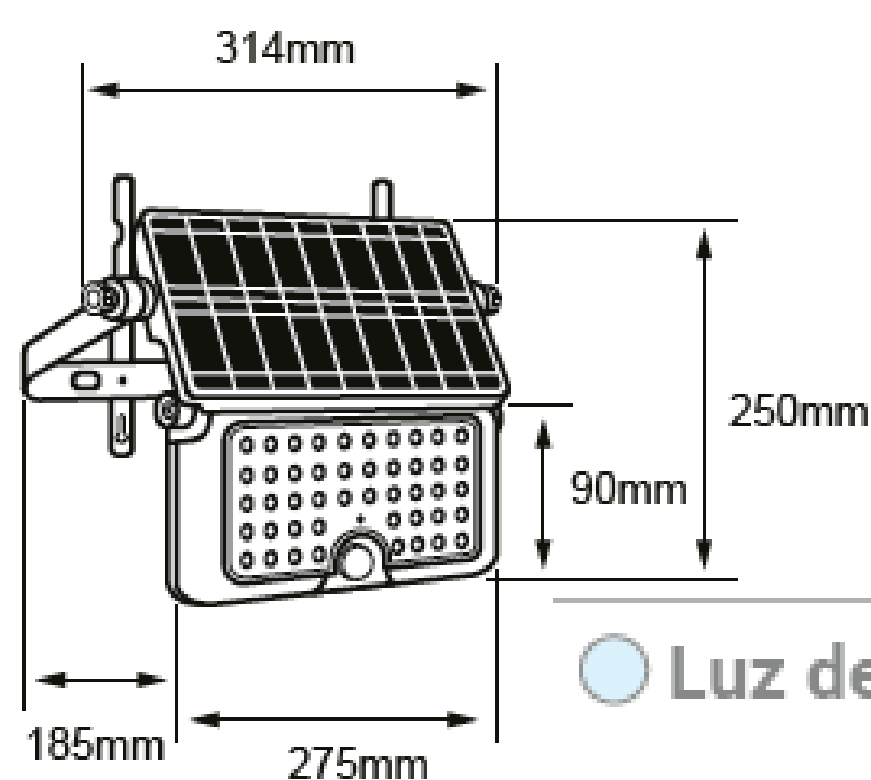
Movimiento de apertura y cierre motorizado automático.

simoled
ILUMINACIÓN

tecnolite®

LA LUZ ES TUYA

10SOLLED32VCD65N



● Luz de día 6 500 K

POTENCIA: 10 W
LUMENS: 1150 lm
IP. 65
VOLTS: 7.4 VCD

Vida útil: 30 000 h

IRC: 80

Ángulo: 90°

Tipo de lámpara: LED Integrado

Tiempo promedio de descarga: 8h dependiendo factores variantes.

simoled
ILUMINACIÓN



Ilumina tus espacios

SOL15E12



Características

- Modelo: SOL15E12
- Consumo Watts, panel y lámparas: 10W
- Volts en DC con USB: 127V
- Amperes: 0.3 A
- Entrada: E-12
- Batería: 18650 4000 mah
- Fuente de luz: 15 lámparas de 0.3 W c/u
- Protección contra el ambiente: IP44
- Longitud: 9.1 mts con 15 soquets
- Separación entre soquets: 50 cm
- Durabilidad encendida: 8 a 10 horas con carga completa

Ideal para usarse en:

- Patios
- Jardines.
- Terrazas.
- Restaurantes.
- Áreas verdes.

Incluye los siguientes materiales:

- 15 focos + 2 de repuesto
- Interruptor con 4 modos de iluminación



simoled
ILUMINACIÓN



tecnolite®

LA LUZ ES TUYA

11SOLLED39DC30G



● Luz cálida brillante
3 000 K

POTENCIA: 11.5 W

LUMENS: 220 lm

IP: 44

VOLTS: 3.7 VCD

Vida útil: 30 000 h

IRC: 80

Ángulo: 28°

Tipo de base: Integrado LED

Atenuable: No

simoled
ILUMINACIÓN

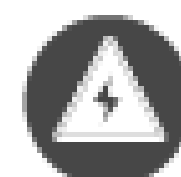
Boomer^{MR} Lighting

BLSS-2201-20065



Solar / Panel

VOLTAJE
3.2 V cd



VIDA ÚTIL
30 000 h



IP
65



ÁNGULO
135°



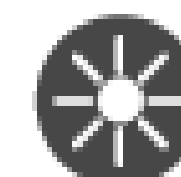
CUERPO
Aluminio



PANTALLA
PC



FUNCIÓN
Solar



Exterior Solar Regulus

Luminario	Potencia	Lúmenes	CCT °K	Dimensiones
BLSS-2201-20065	200 W	2 600 lm	6 500 K	495x210x54 mm

simaled
ILUMINACIÓN

Boomer^{MR} Lighting

SF22000F



Solar / Panel

VOLTAJE
3.2 V cd



VIDA ÚTIL
30 000 h



IP
65



ÁNGULO
90°



CUERPO
Aluminio



PANTALLA
PC



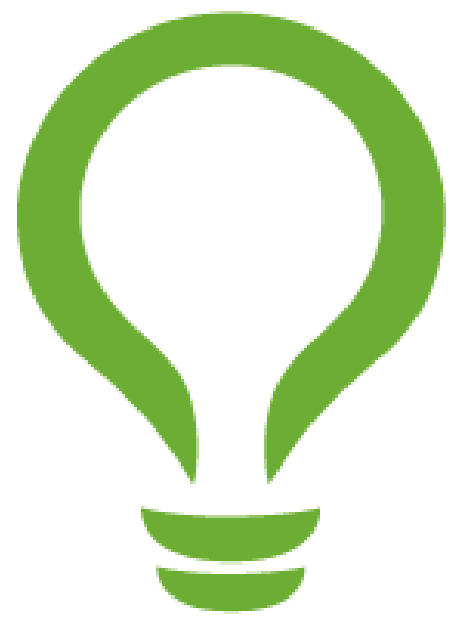
FUNCIÓN
Solar



Reflector Solar Yuma

Luminario	Potencia	Lúmenes	CCT °K	Dimensiones
SF22000F	200 W	2 040 lm	6 500 K	290x211x39.4 mm

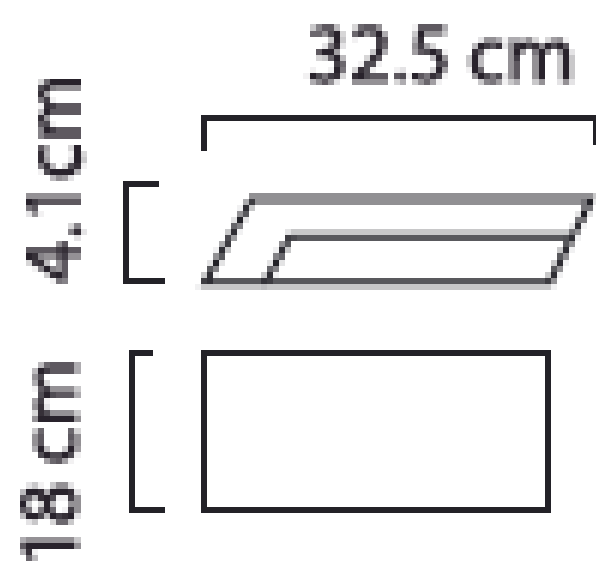
simoled
ILUMINACIÓN



SAGLite

SERVICIO Y CALIDAD EN ILUMINACIÓN ®

S00791

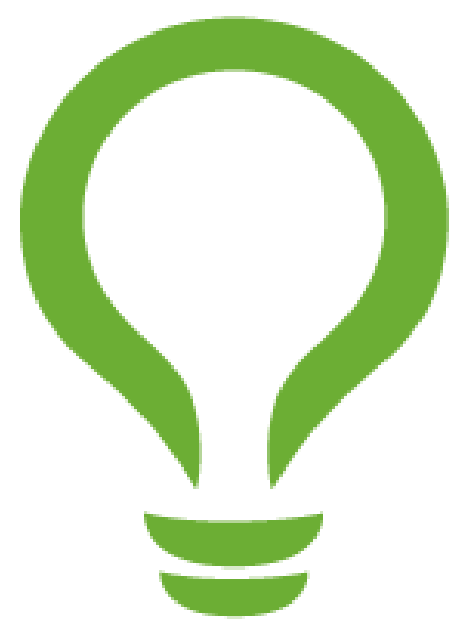


LÁMPARA LED 10W SOLAR



simoled
ILUMINACIÓN

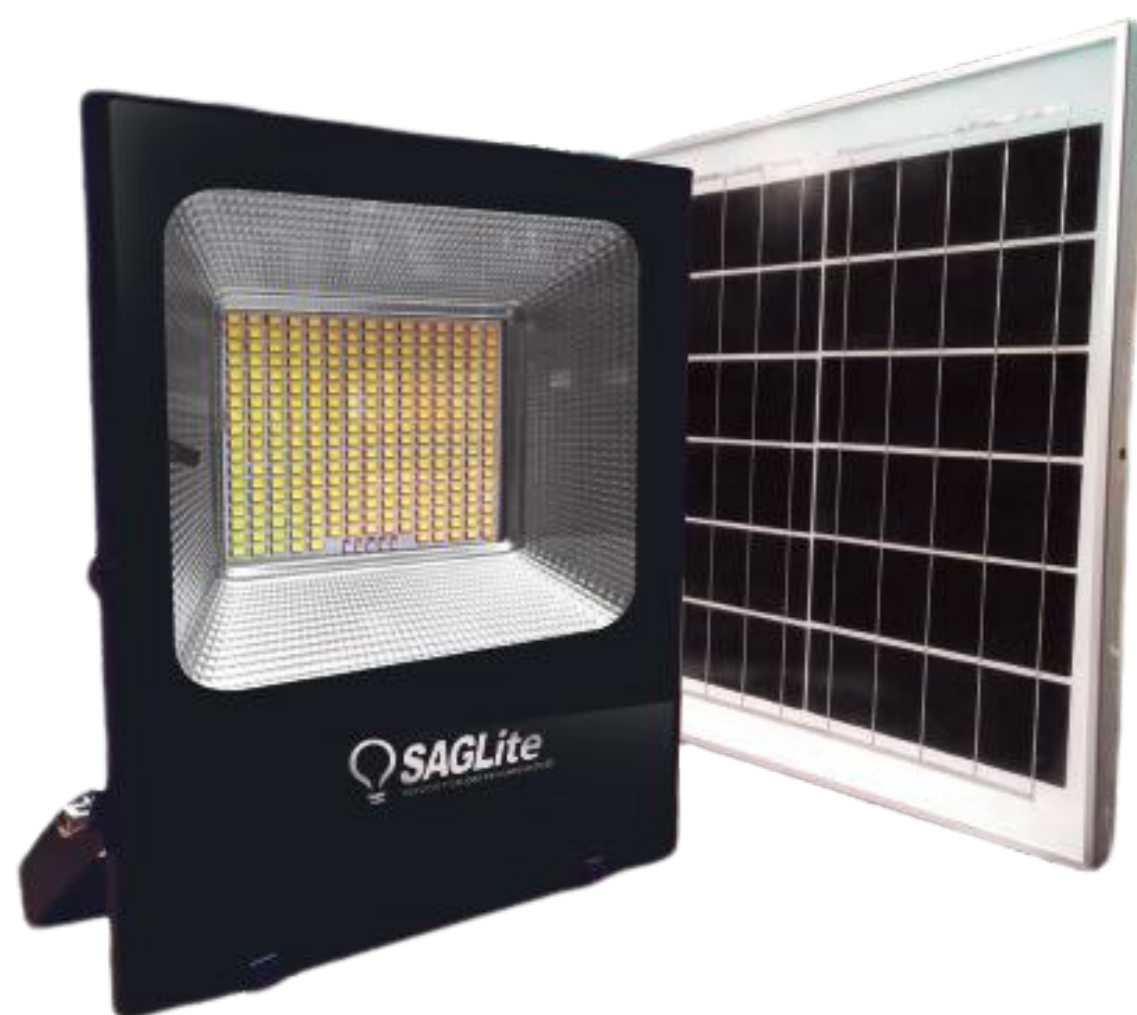




SAGLite

SERVICIO Y CALIDAD EN ILUMINACIÓN ®

S00887



REFLECTOR LED 50W 65K SOLAR

IP65	50W	SOLAR	9V	 120°	IP65	50W	SOLAR	9V	 120°
------	-----	-------	----	---	------	-----	-------	----	--

simoled

ILUMINACIÓN



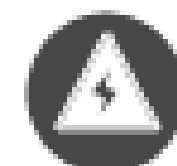
Boomer^{MR} Lighting

SF2101TF



Solar / Panel

VOLTAJE
3.2 V cd



VIDA ÚTIL
30 000 h



IP
65



ÁNGULO
135°



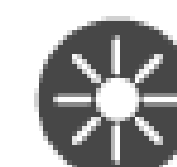
CUERPO
Aluminio




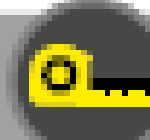


PANTALLA
PC



FUNCIÓN
Solar

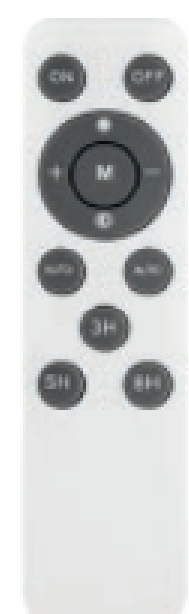
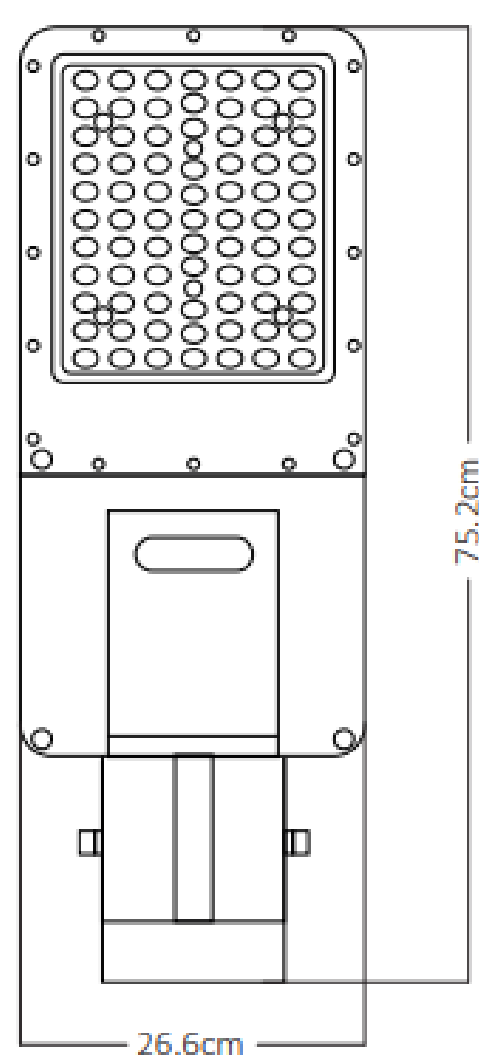


 Potencia	 Lúmenes	 CCT °K	 Dimensiones
100 W	7 500 lm	5 500 K	477 x 138 x 96 mm

simoled
ILUMINACIÓN



ASL-004



* Incluye control remoto



ESPECIFICACIONES		3.2V 30000mAh LifePO4	6500K BLANCO FRÍO
LUMINARIA C/PANEL SOLAR	TIEMPO DE CARGA: 5-6 HORAS	ALUMINIO GRIS	
PANEL MONOCRISTALINO	2,500 LM	ATENUABLE: SI	
6V 30Wp / 655x260x4mm	DÍAS NUBLADOS: 3 DÍAS	OPERACIÓN: -10 A 40°C	
*Equivalencia 300W	APERTURA: 90°x130°	IP65	

