



simoled
ILUMINACIÓN



LÁMPARAS DE CORTESÍA



EMPOTRABLES



DE SOBREPONER

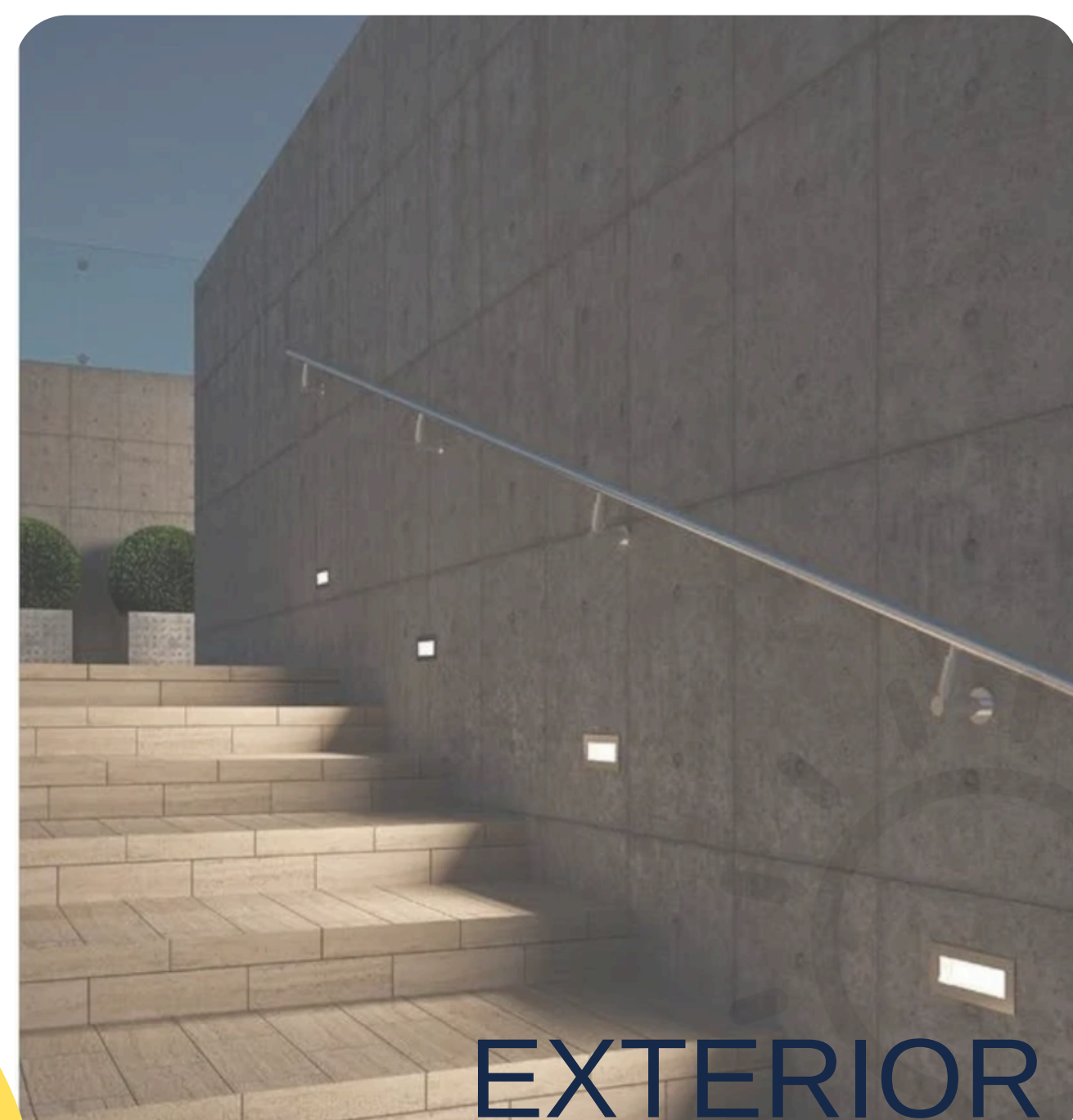


simoled
ILUMINACIÓN





LÁMPARAS DE CORTESÍA EMPOTRABLES



simoled
ILUMINACIÓN



tecnolite®

LA LUZ ES TUYA



CERDEÑA

HLED-905/S

■ Satinado

● Luz cálida brillante
3 000 K

POTENCIA: 0.6 W

LUMENS: 4 lm

IP: 54

VOLTS: 100-127 V ~

Vida útil: 15 000 h

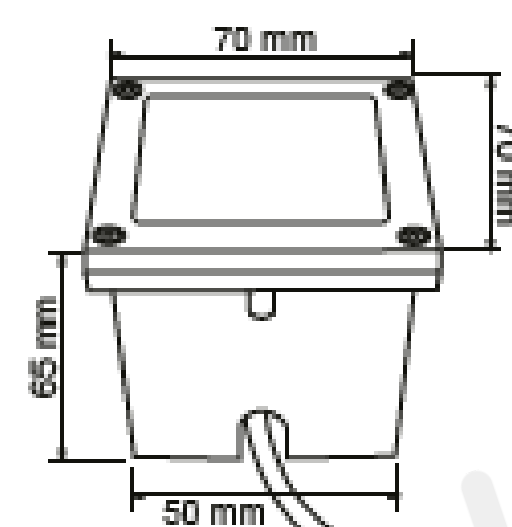
IRC: 80

Ángulo: 120°

Tipo de lámpara: LED Integrado

Corte de empotramiento: 50 mm

Atenuable: No



simoled

ILUMINACIÓN



CALUX®

ILUMINA MEJOR

MOD:3520-LED



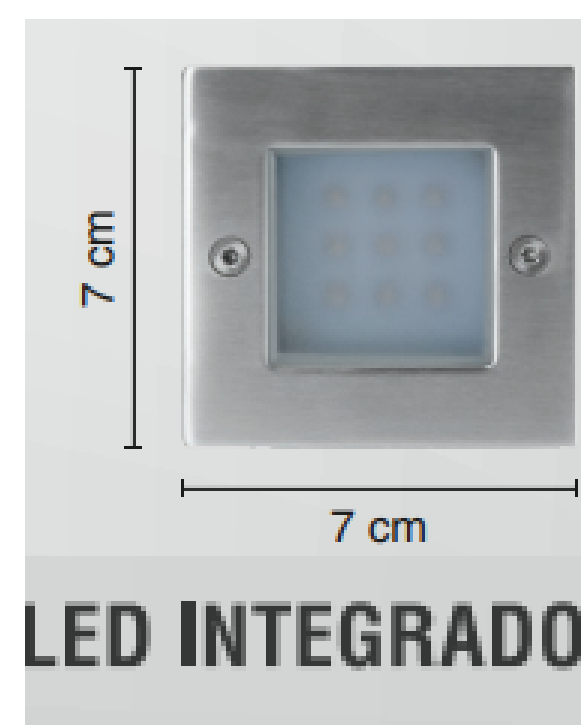
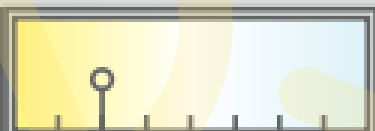
■ ACERO INOXIDABLE

USO EN EXTERIORES



⊕	Material: Acero Inox Pantalla: Cristal
f	Potencia: 0.9 W LED
⊖	Voltaje: 100-130 V~ 50-60 Hz
Ⓜ	Amperaje: 0.01 A
⚡	Consumo: 0.945 Wh
💡	Flujo luminoso: 47 lm
🛡️	IP: 65
📐	Ángulo de apertura: 100°-110°
🔪	Corte de Empotramiento: 6.5 x 6.4 cm
💡	Fuente de luz: LED

Temp. de color: **3 000 K** (CÁLIDA)



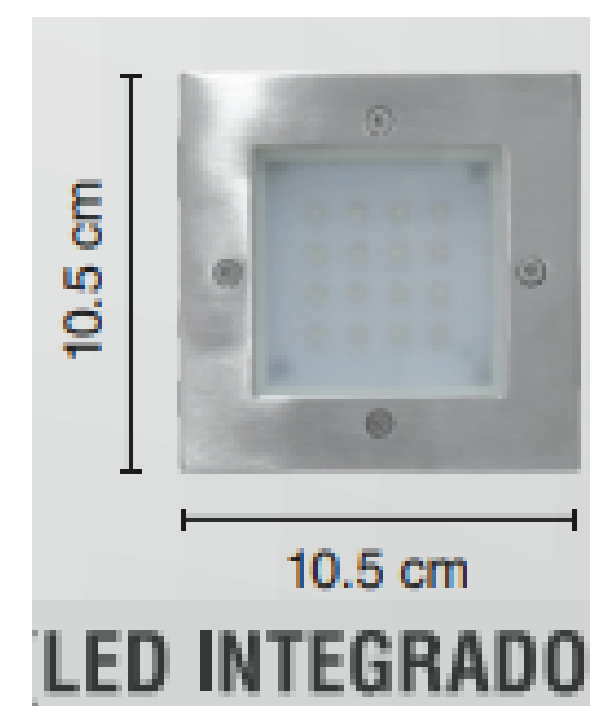
simoled
ILUMINACIÓN



MOD:3620-LED



▪ ACERO INOXIDABLE	
USO EN EXTERIORES	 
 Material: Acero Inox Pantalla: Cristal	
 Potencia: 1.6 W	LED
 Voltaje: 100-130 V~ 50-60 Hz	
 Amperaje: 0.02 A	
 Consumo: 1.68 Wh	
 Flujo luminoso: 70 lm	
 IP: 65	
 Ángulo de apertura: 100°-110°	
 Corte de Empotramiento: 9.5 x 9.5 cm	
 Fuente de luz: LED	
Temp. de color: 3 000 K (CÁLIDA)	





BHARANI

HLED-907/30/G

■ Gris

● Luz cálida brillante
3 000 K

POTENCIA: 2 W

LUMENS: 50 lm

IP: 54

VOLTS: 100-127 V ~

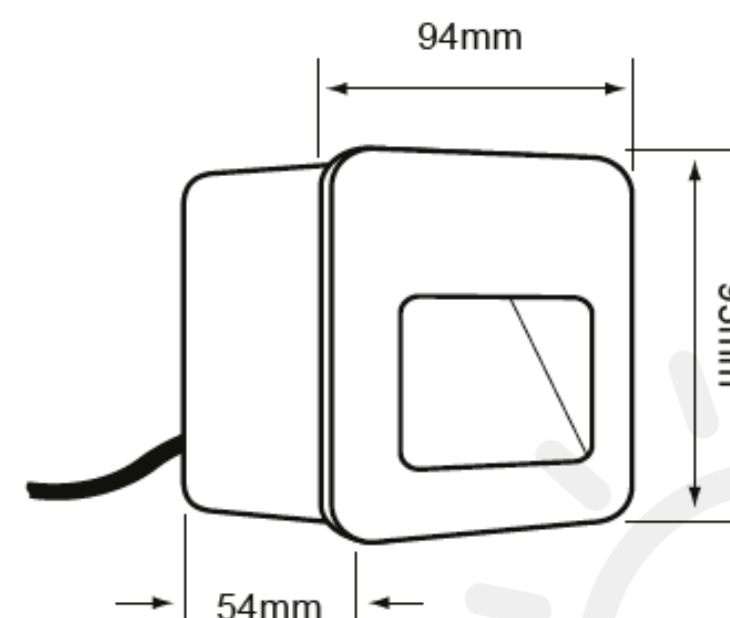
Vida útil: 20 000 h

IRC: 80

Ángulo: 29°

Tipo de lámpara: LED Integrado

Corte de empotramiento: 92 x 88 mm



tecnolite®

LA LUZ ES TUYA



CERDEÑA I

HLED-910/S

■ Satinado

● Luz cálida brillante
3 000 K

POTENCIA: 0.6 W

LUMENS: 4 lm

IP: 54

VOLTS: 100-127 V ~

Vida útil: 15 000 h

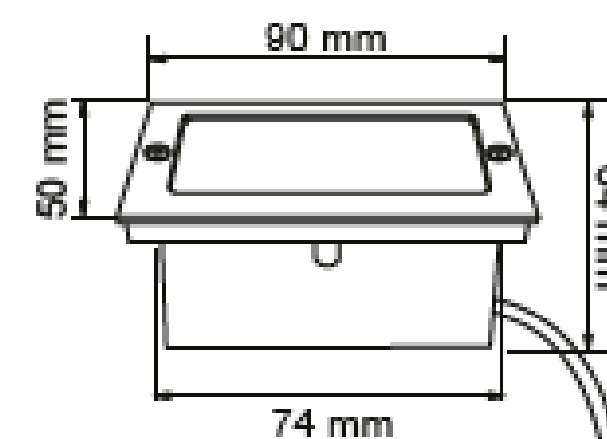
IRC: 80

Ángulo: 120°

Tipo de lámpara: LED Integrado

Corte de empotramiento: 74 x 50 mm

Atenuable: No

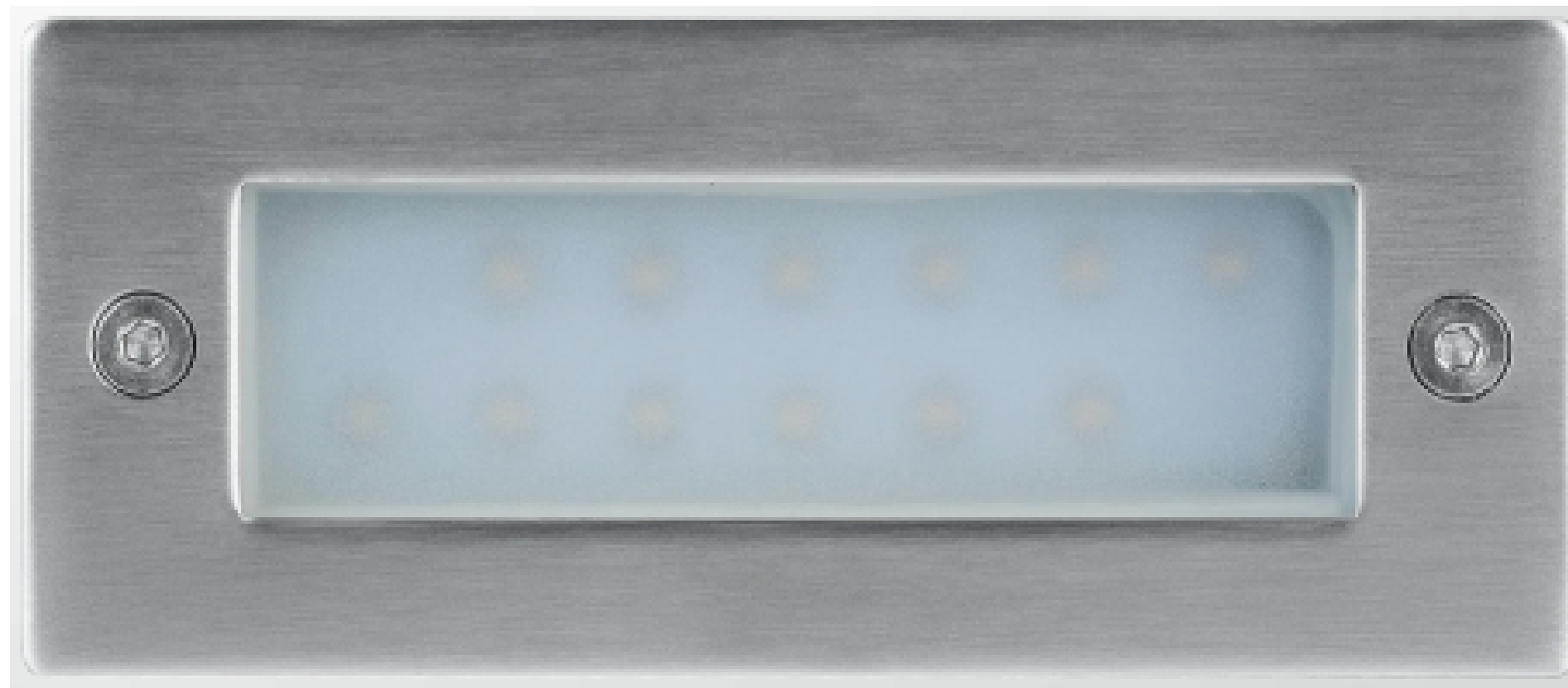


simoled

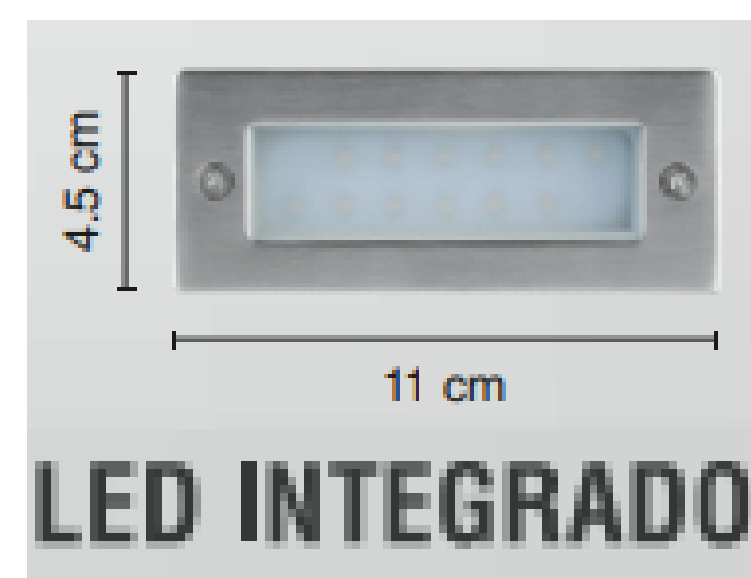
ILUMINACIÓN



MOD:3720-LED



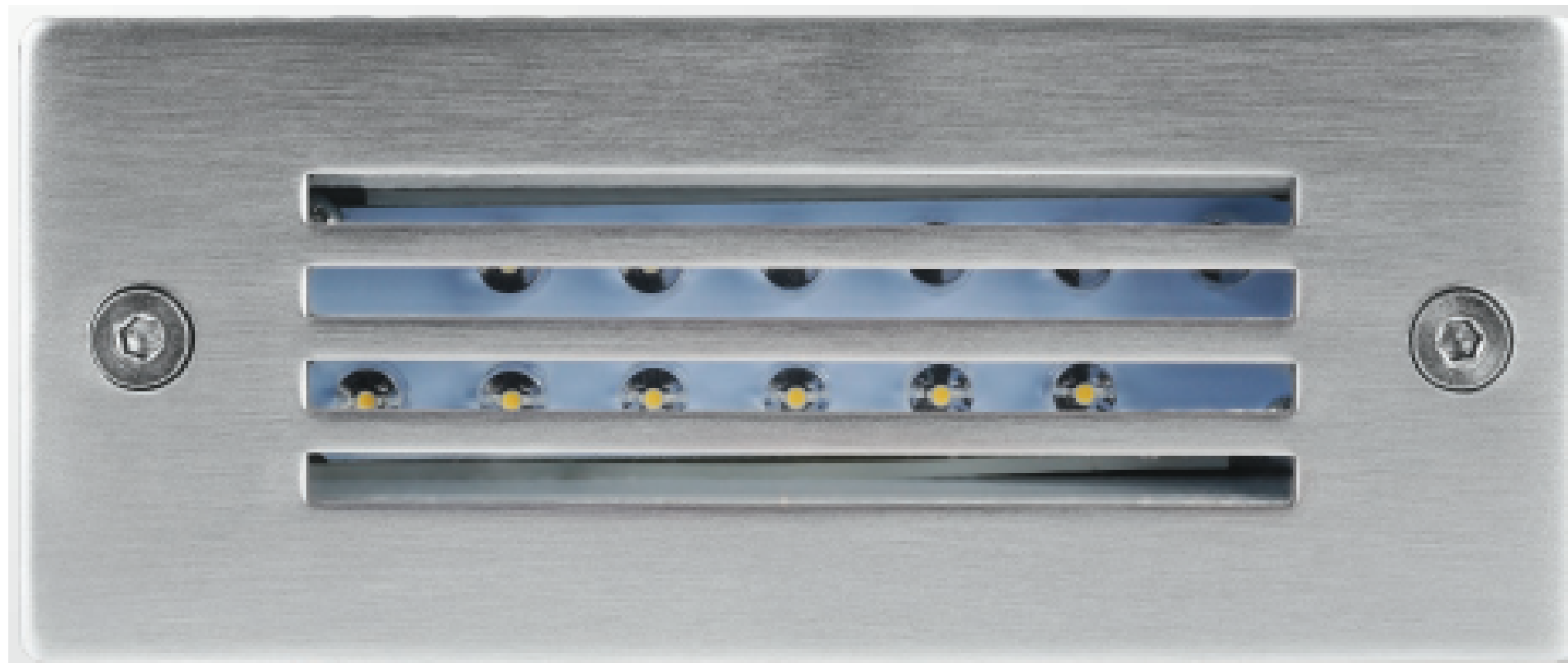
▪ ACERO INOXIDABLE	
USO EN EXTERIORES 	
	Material: Acero Inox Pantalla: Cristal
	Potencia: 1.2 W LED
	Voltaje: 100-130 V~ 50-60 Hz
	Amperaje: 0.01 A
	Consumo: 1.26 Wh
	Flujo luminoso: 52 lm
	IP: 65
	Ángulo de apertura: 100°-110°
	Corte de Empotramiento: 10.4 x 5.5 cm
	Fuente de luz: LED
Temp. de color: 3 000 K (CÁLIDA) 	



CALUX®

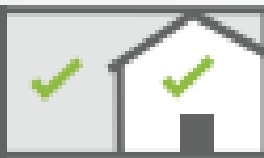
ILUMINA MEJOR

MOD:3320-LED



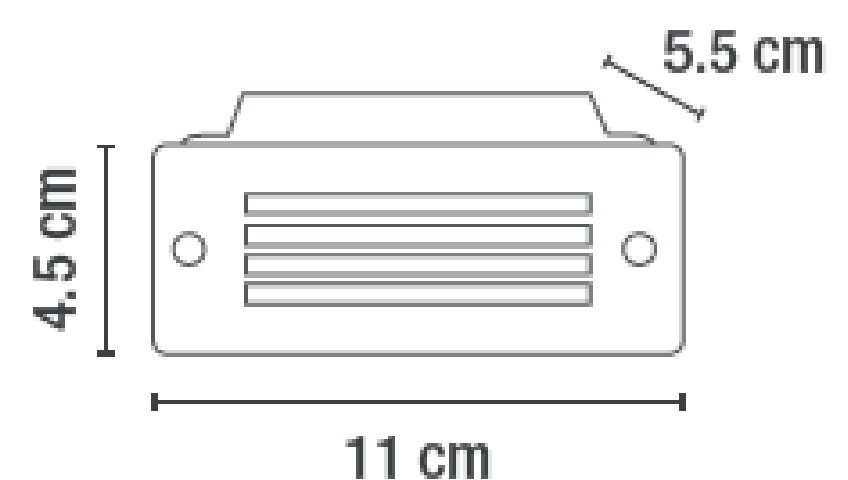
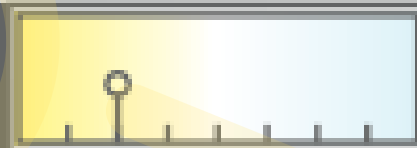
▪ ACERO INOXIDABLE

USO EN EXTERIORES



Material: Acero Inox Pantalla: Cristal
Potencia: 1.2 W LED
Voltaje: 100-130 V~ 50-60 Hz
Amperaje: 0.01 A
Consumo: 1.26 Wh
Flujo luminoso: 52 lm
IP: 65
Ángulo de apertura: 100°-110°
Corte de Empotramiento: 10.4 x 4 cm
Fuente de luz: LED

Temp. de color: **3 000 K** (CÁLIDA)



LED INTEGRADO

simoled

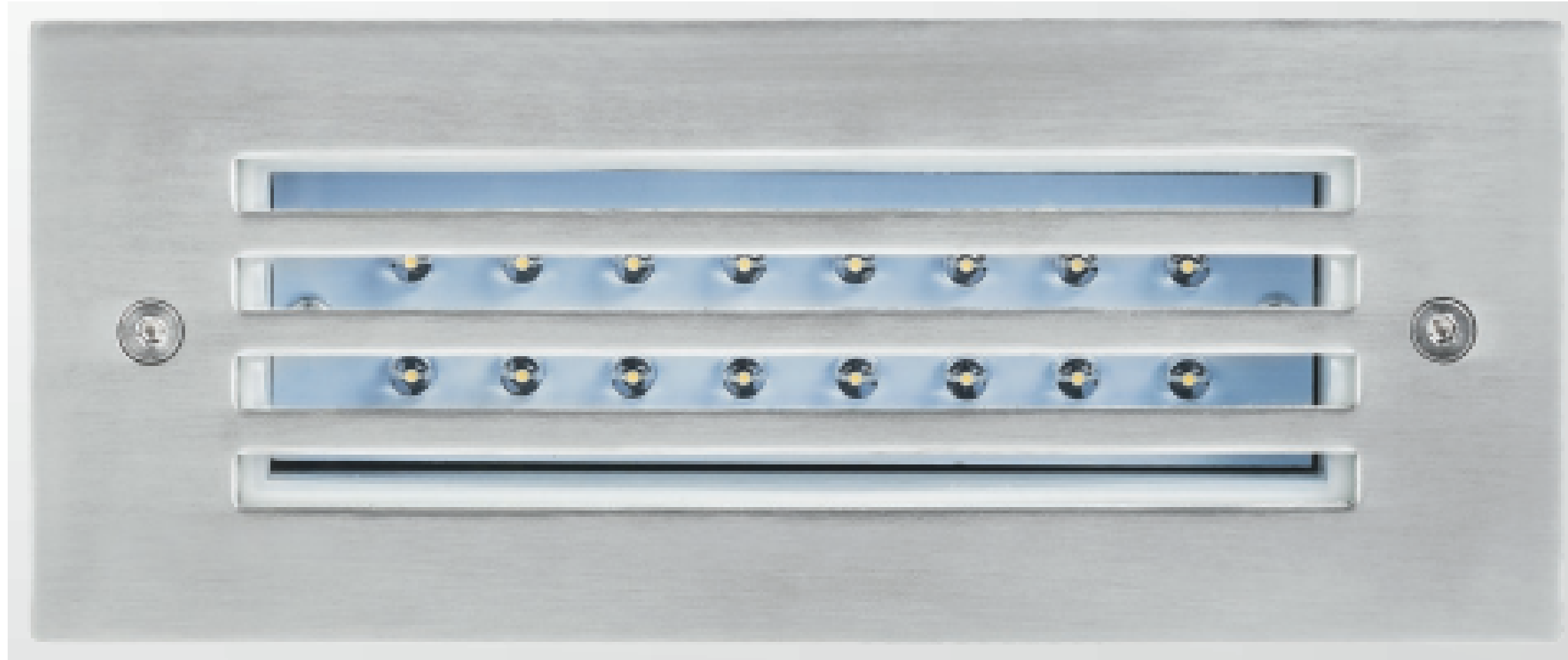
ILUMINACIÓN



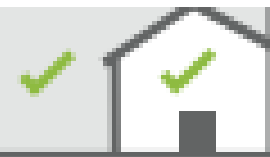
CALUX®

ILUMINA MEJOR

MOD:3420-LED

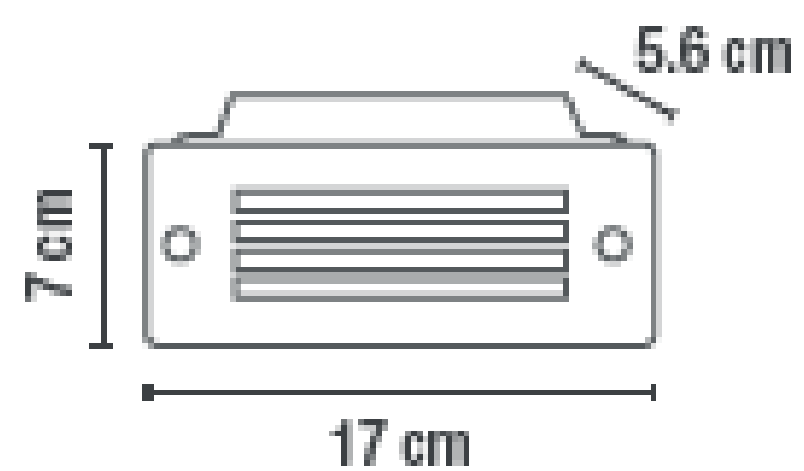
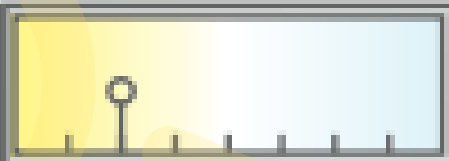


USO EN EXTERIORES



Material: Acero Inox Pantalla: Cristal	
Potencia: 1.6 W	LED
Voltaje: 100-130 V~ 50-60 Hz	
Amperaje: 0.02 A	
Consumo: 1.68 Wh	
Flujo luminoso: 70 lm	
IP: 65	
Ángulo de apertura: 100°-110°	
Corte de Empotramiento: 15.8 x 5.4 cm	
Fuente de luz: LED	

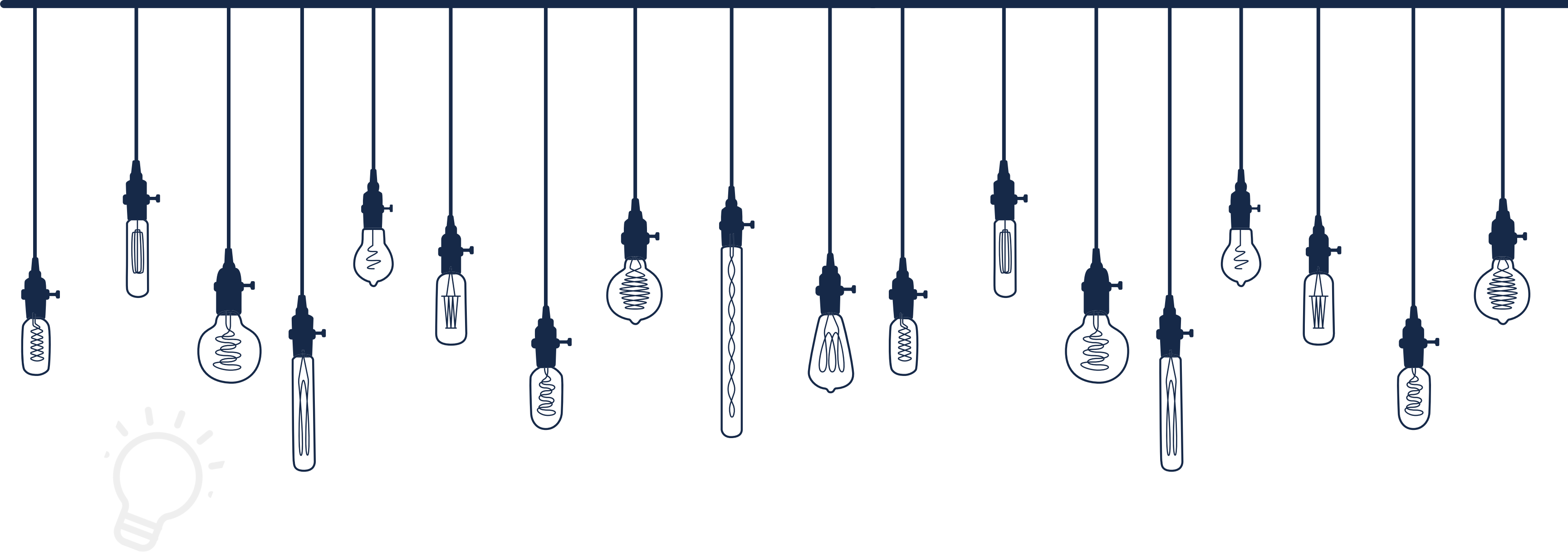
Temp. de color: **3 000 K (CÁLIDA)**



LED INTEGRADO

simoled

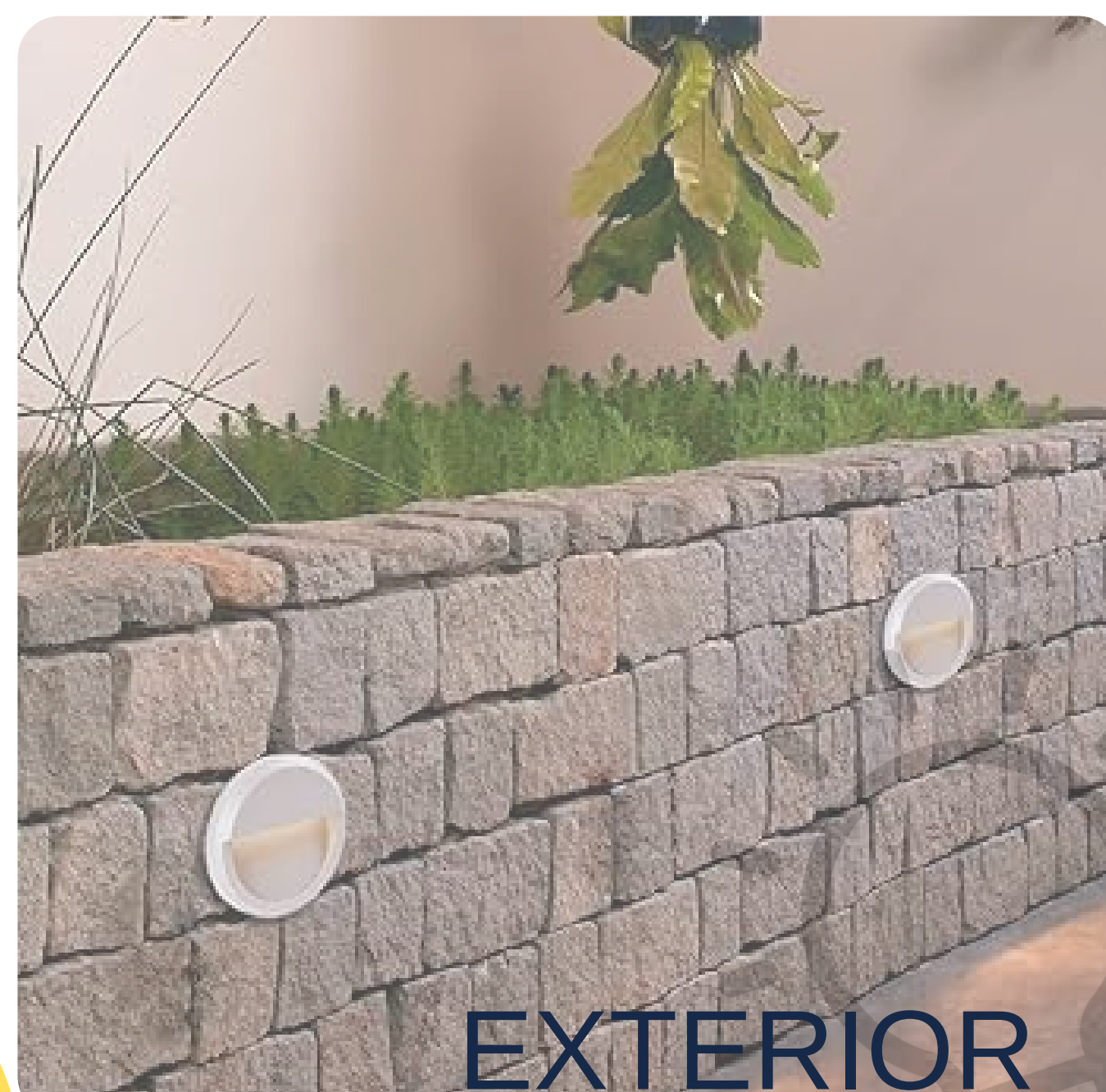
ILUMINACIÓN



LÁMPARAS DE CORTESÍA DE SOBREPONER



INTERIOR



EXTERIOR





AVIOR

HLED-903/B

Blanco

1HLED903MV30N

Negro

● Luz cálida brillante
3 000 K

POTENCIA: 1.5 W

LUMENS: 60 lm

IP: 65

VOLTS: 100-240 V ~

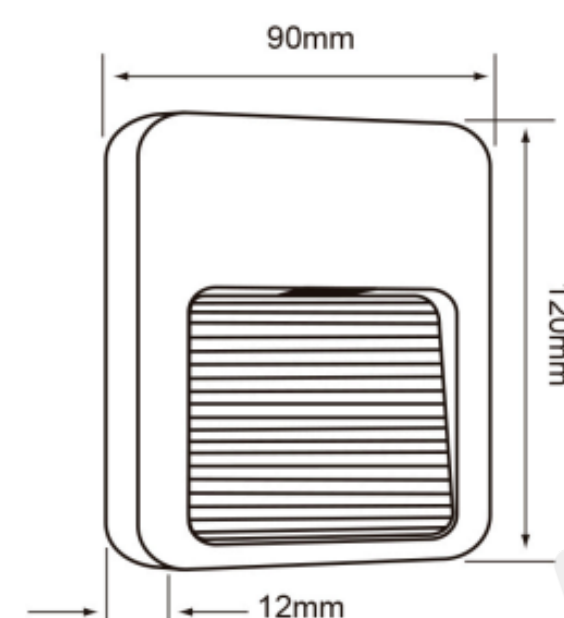
Vida útil: 15 000 h

IRC: 80

Ángulo: 50°

Tipo de lámpara: LED Integrado

Atenuable: No



WINLED

Más que Iluminación



2W

Luminaria LED de CORTESÍA

WDE-403



88LM



6500K



90x120x12 mm



75°

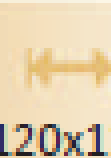
WDE-404



64LM



3000K



90x120x12 mm



75°



Policarbonato



90-260V~50/60Hz



IP65 Exterior

simoled

ILUMINACIÓN





2W

Luminaria LED de CORTESÍA

WDE-401



88LM



6500K



90x120x12 mm



75°

WDE-402



64LM



3000K



90x120x12 mm



75°



Polycarbonato



90-260V~50/60Hz



IP65 Exterior

Boomer^{MR} Lighting

Cortesía / Empotrable



VOLTAJE
110 V- - 130 V-



VIDA ÚTIL
25 000 h



IP
65



ÁNGULO
139°



CUERPO
Aluminio
con PC



Cortesía Black Alba R3

Luminario	Potencia	Lúmenes	CCT °K	Dimensiones
LC2101A3	3 W	89 lm	3000 K	120*80*50 mm

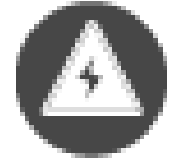
simoled
ILUMINACIÓN

Boomer^{MR} Lighting

Cortesía / Empotrable



VOLTAJE
110 V- - 130 V-



VIDA ÚTIL
25 000 h



IP
65



ÁNGULO
139°



CUERPO
Aluminio
con PC



Cortesía White Alba R3

Luminario	Potencia	Lúmenes	CCT °K	Dimensiones
LC2001A3	3 W	89 lm	3000 K	120*80*50 mm

simaled
ILUMINACIÓN

Código. **57532**

Especificaciones

Potencia

3 Watts

Tensión Nominal

⚡ 100-277 V

Flujo luminoso

100 lm

Apertura

∧ 35°

Temperatura


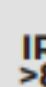
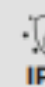
3 000 K

Vida útil

🕒 25 000 h

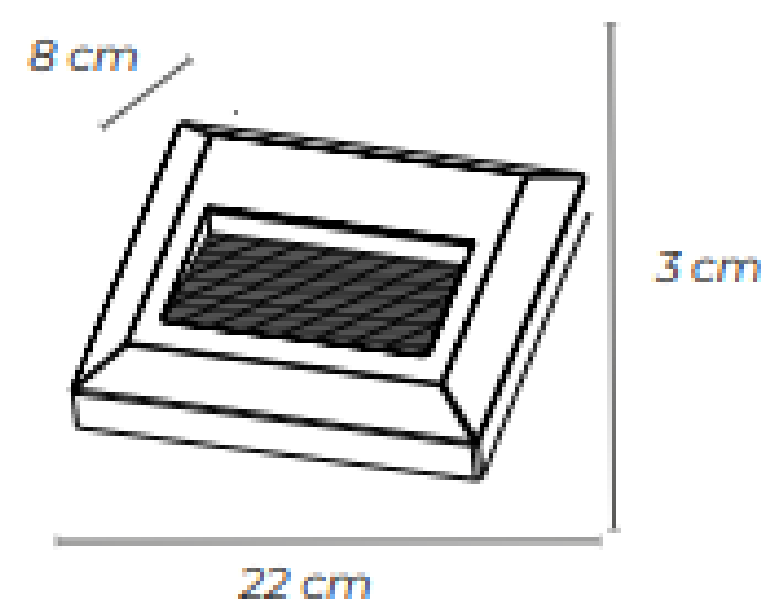
Pantalla

policarbonato

 Uso Exterior  IRC >80  IP54

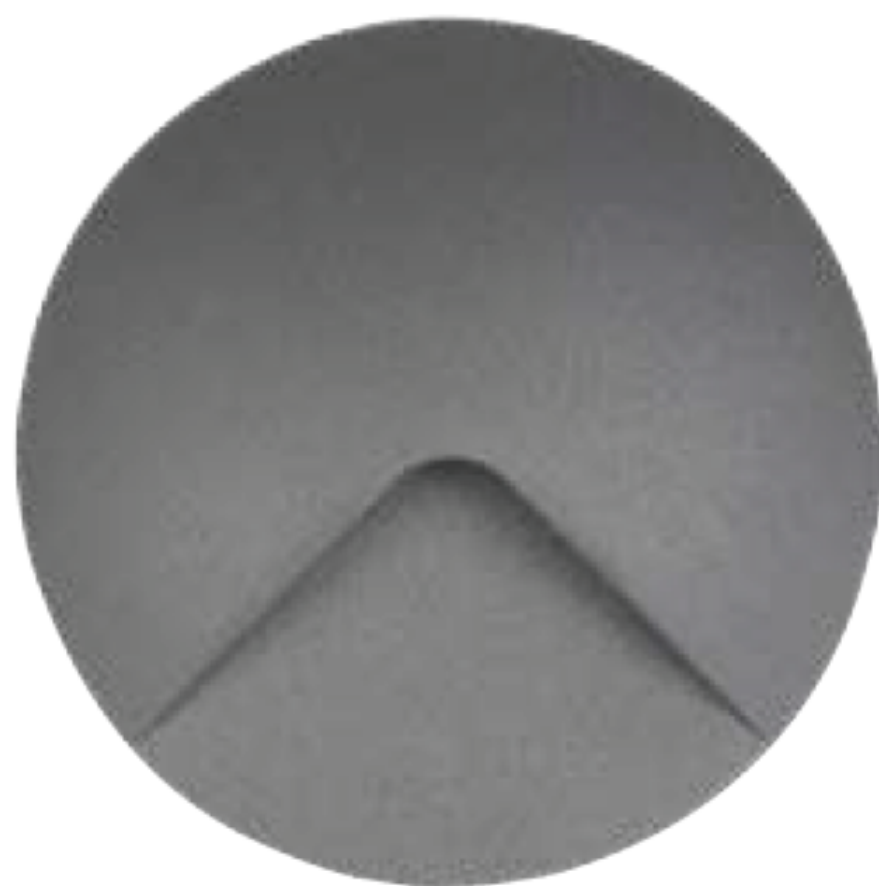


Medidas



tecnolite®

LA LUZ ES TUYA



CETI

HLED-916/30/G

■ Gris

● Luz cálida brillante
3 000 K

POTENCIA: 2.5 W

LUMENS: 35 lm

IP: 54

VOLTS: 100-127 V ~

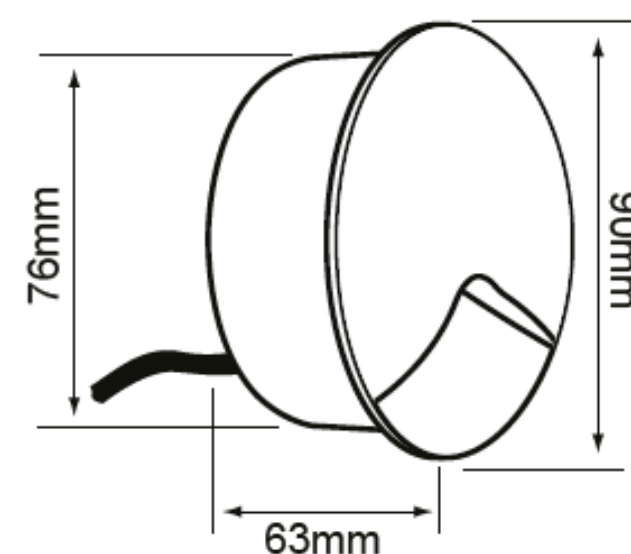
Vida útil: 20 000 h

IRC: 80

Ángulo: 29°

Tipo de lámpara: LED Integrado

Corte de empotramiento: 76 mm



simoled

ILUMINACIÓN



tecnolite®

LA LUZ ES TUYA



CASTELO I

2HLED925DC30B

Blanco

Luz cálida brillante
3 000 K

POTENCIA: 2 W

LUMENS: 35 lm

IP: 44

VOLTS: 12 VCD

Vida útil: 15 000 h

IRC: 80

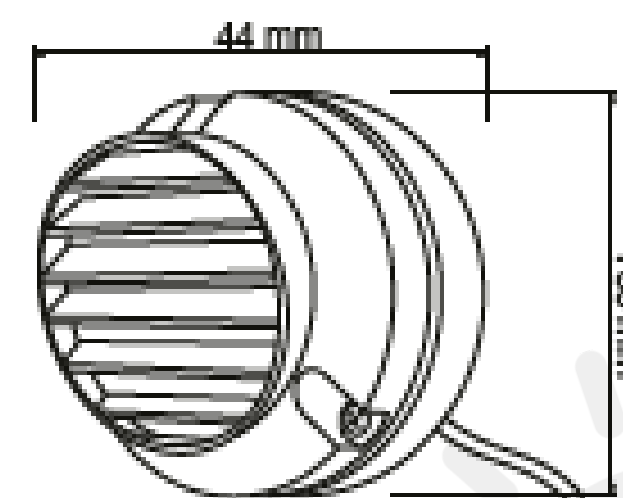
Ángulo: 65°

Tipo de lámpara: Incluye Lámpara LED G4 de 2 W

Tipo de base: G4

Atenuable: No

Aplicación: Sobreponer



simoled
ILUMINACIÓN



tecnolite®

LA LUZ ES TUYA



CASPE I

2HLED920DC30B

Blanco

Luz cálida brillante
3 000 K

POTENCIA: 2 W

LUMENS: 35 lm

IP: 44

VOLTS: 12 VCD

Vida útil: 15 000 h

IRC: 80

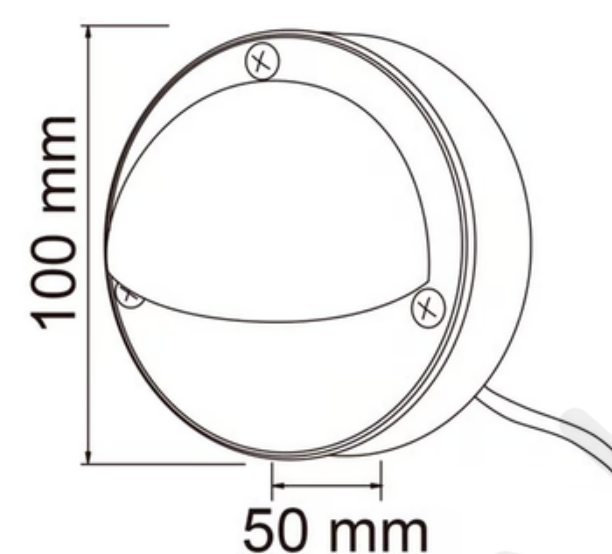
Ángulo: 70°

Tipo de lámpara: Incluye Lámpara LED G4 de 2 W

Tipo de base: G4

Atenuable: No

Aplicación: *Sobreponer*



simaled

ILUMINACIÓN



tecnolite®

LA LUZ ES TUYA



CASPE I

HLED-920/N

■ Negro

● Luz cálida brillante
3 000 K

POTENCIA: 1 W

LUMENS: 50 lm

IP: 44

VOLTS: 100-240 V ~

Vida útil: 20 000 h

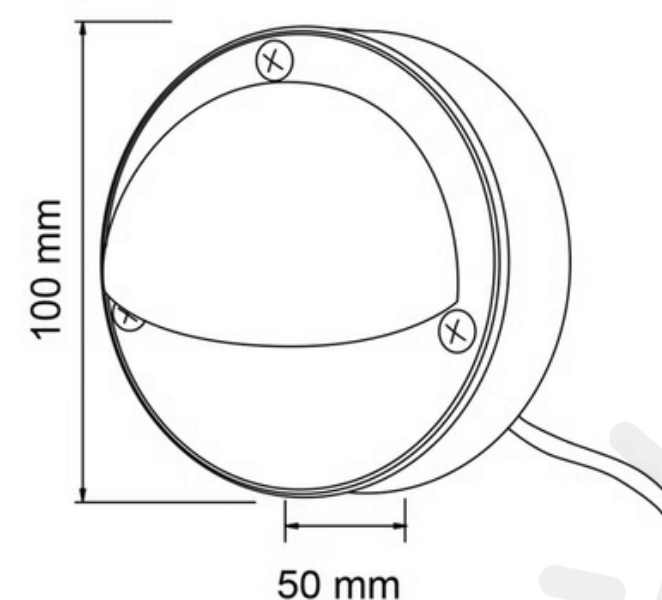
IRC: 80

Ángulo: 44°

Tipo de lámpara: LED Integrado

Atenuable: No

Aplicación: Sobreponer



simoled

ILUMINACIÓN





Ilumina tus espacios



RP3BL



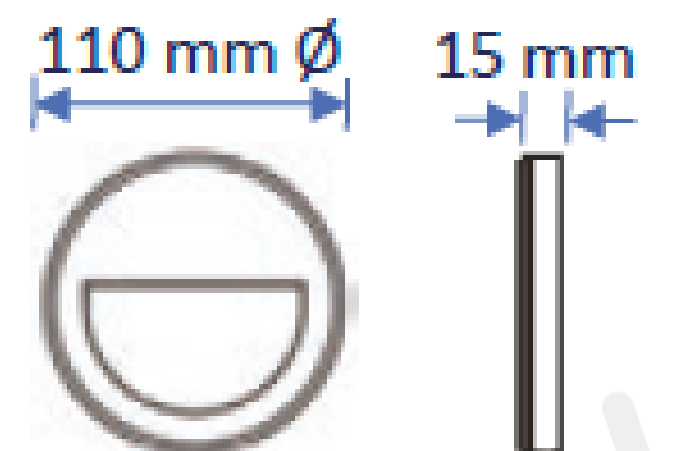
RP3NE

LUMINARIO LED DE CORTESIA REDONDO para sobreponer



Clave

	Watts	Volts	Amp.	Aper.	Lumen	Temp.	Luz	Color cuerpo
RP3NE/BC	3W	127V	0.023	90°	200	2700°K	BC	Negro
RP3NE/LD	3W	127V	0.023	90°	200	6500°K	LD	Negro
RP3BL/BC	3W	127V	0.023	90°	200	2700°K	BC	Blanco
RP3BL/LD	3W	127V	0.023	90°	200	6500°K	LD	Blanco



tecnolite®

LA LUZ ES TUYA



HLED-804/B

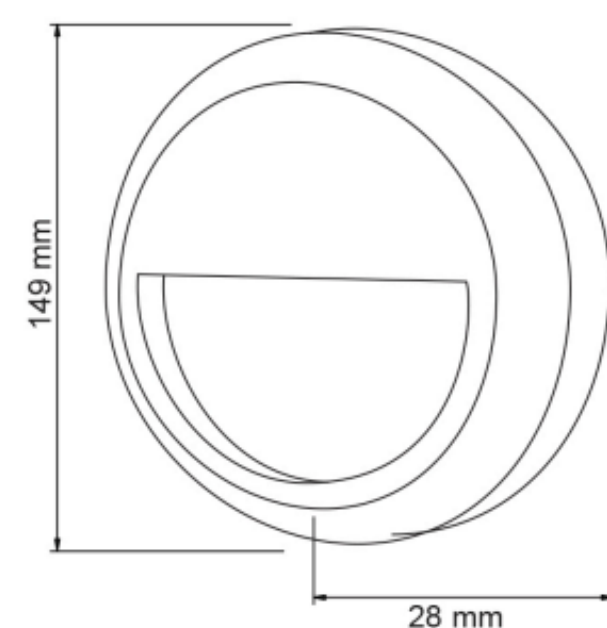
ANSHAN II

CARACTERÍSTICA

Modelo (s)	HLED-804_B
Aplicación	Sobreponer Muro
Material de la carcasa	Policarbonato
Terminado	Blanco
Índice de protección	65

PARÁMETROS ELÉCTRICOS

Tensión nominal [V~]	100 - 127 V
Consumo de potencia [W]	1 W
Frecuencia nominal [Hz]	60 Hz
Consumo de corriente	0.007 - 0.01 A
Factor de potencia [f.	0.5
Flujo luminoso [lm]	100 lm
Temperatura de color	4 000 K
Color de luz	Luz neutra
IRC	80
Temperatura de	-10 - 40°



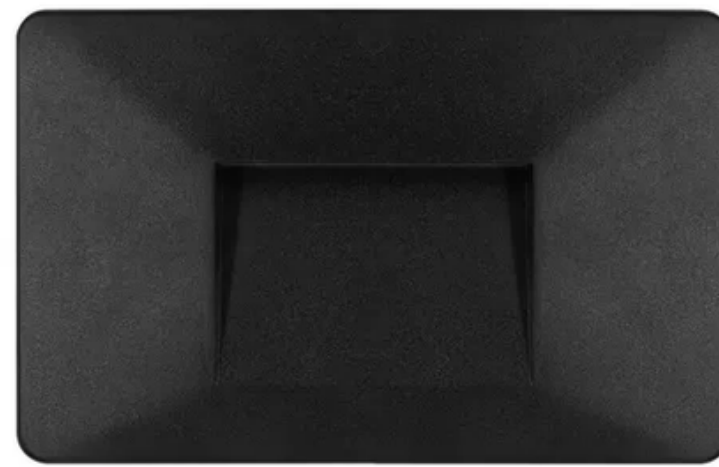
simoled

ILUMINACIÓN





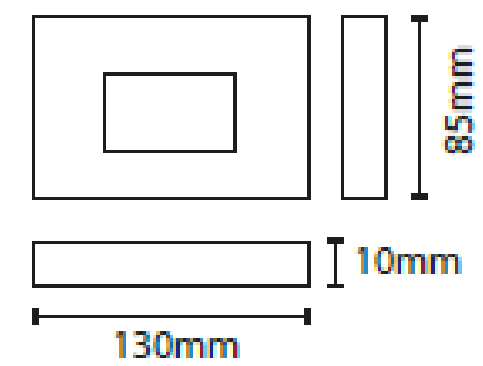
Ilumina tus espacios



LUMINARIO LED DE CORTESIA CUADRADO para sobreponer



Clave	Watts	Volts	Amp.	Aper. Lumen	Temp.	Luz	Color cuerpo
WL3NE/BC	3W	127V	0.023	120°	150	3000°K	BC Negro
WL3NE/LD	3W	127V	0.023	120°	150	6500°K	LD Negro
WL3BL/BC	3W	127V	0.023	120°	150	3000°K	BC Blanco
WL3BL/LD	3W	127V	0.023	120°	150	6500°K	LD Blanco





Ilumina tus espacios



WL3NE

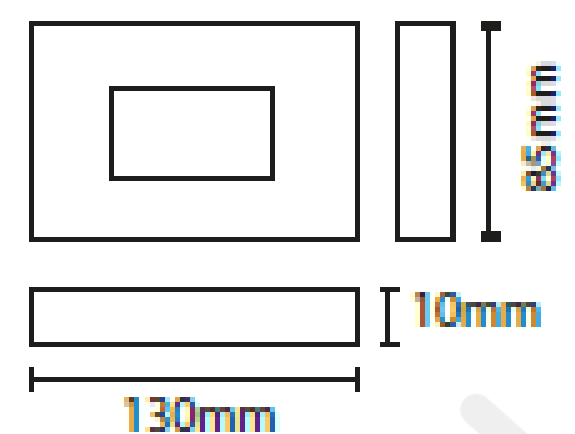


WL3BL

LUMINARIO LED DE CORTESIA CUADRADO para sobreponer



Clave	Watts	Volts	Amp.	Aper. Lumen	Temp.	Luz	Color cuerpo
WL3NE/BC	3W	127V	0.023	120°	150	3000°K	BC Negro
WL3NE/LD	3W	127V	0.023	120°	150	6500°K	LD Negro
WL3BL/BC	3W	127V	0.023	120°	150	3000°K	BC Blanco
WL3BL/LD	3W	127V	0.023	120°	150	6500°K	LD Blanco



simoled
ILUMINACIÓN





ANSHAN I

HLED-803/B

Blanco

HLED-803/G

Gris

Luz neutra 4 000 K

POTENCIA: 1 W

LUMENS: 100 lm

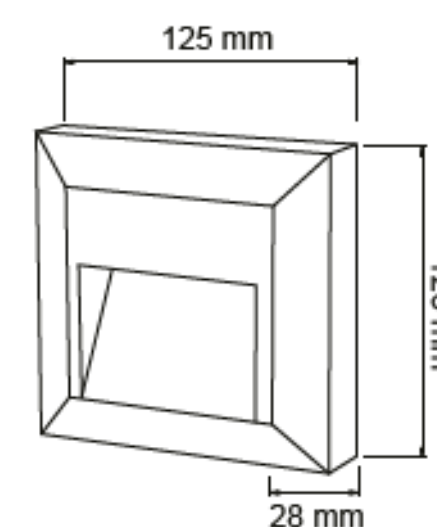
IP: 65

VOLTS: 100-127 V ~

Vida útil: 15 000 h | IRC: 80

Tipo de lámpara: LED Integrado

Atenuable: No



Boomer[™] Lighting

Cortesía / Sobreponer

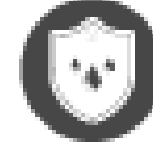
VOLTAJE
110 V- - 130 V-



VIDA ÚTIL
25 000 h



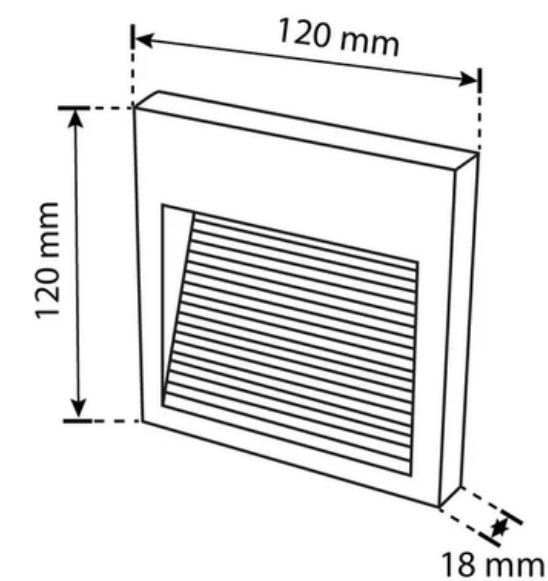
IP
65



ÁNGULO
31.4°



CUERPO
Aluminio
con PC



Cortesía Black Surface S6

Luminario	Potencia	Lúmenes	CCT °K	Dimensiones
LC1105H3	6 W	54 lm	3000 K	120*120*18 mm

simaled
ILUMINACIÓN

Boomer^{MR} Lighting

Cortesía / Sobreponer

VOLTAJE
110 V- - 130 V-



VIDA ÚTIL
25 000 h



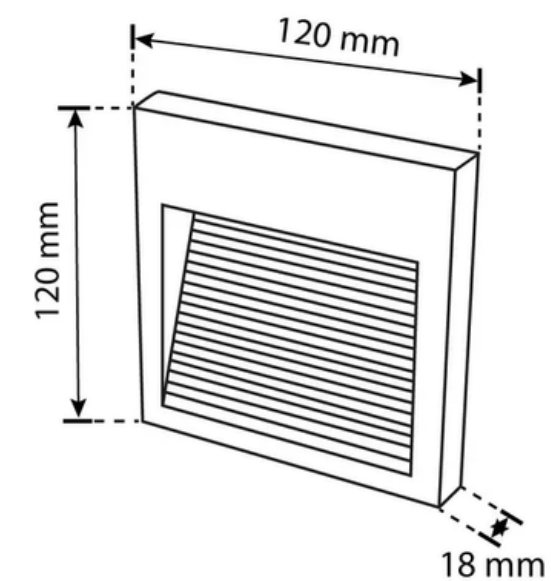
IP
65



ÁNGULO
31.4°



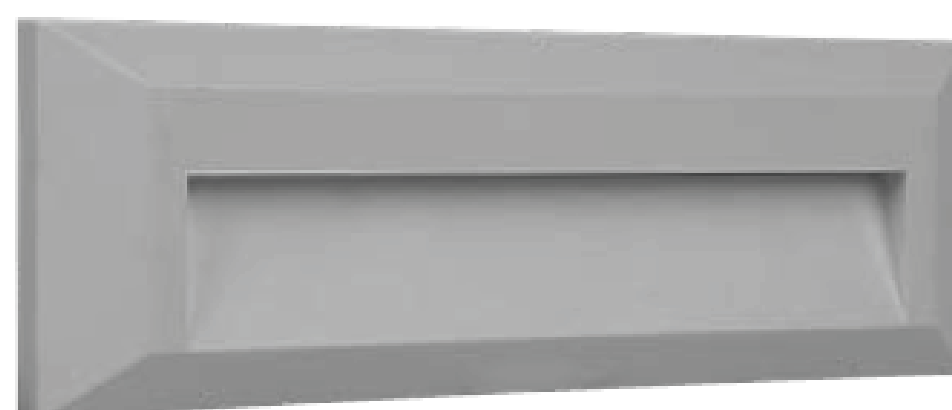
CUERPO
Aluminio
con PC



Cortesía White Surface S6

Luminario	Potencia	Lúmenes	CCT °K	Dimensiones
LC1005H3	6 W	54 lm	3000 K	120*120*18 mm

simaled
ILUMINACIÓN



ANSHAN

HLED-801/B

Blanco

HLED-801/G

Gris

Luz neutra 4 000 K

POTENCIA: 1.5 W

LUMENS: 120 lm

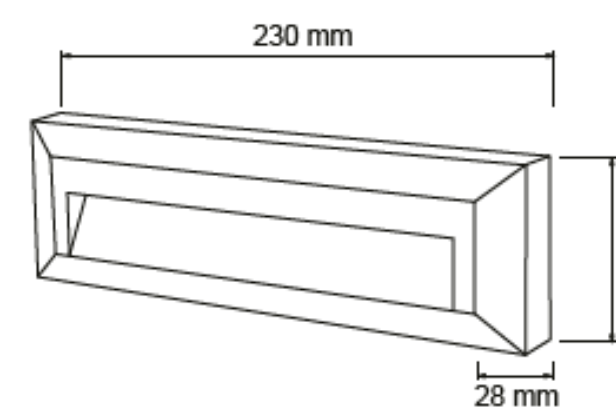
IP: 65

VOLTS: 100-127 V ~

Vida útil: 15 000 h | IRC: 80

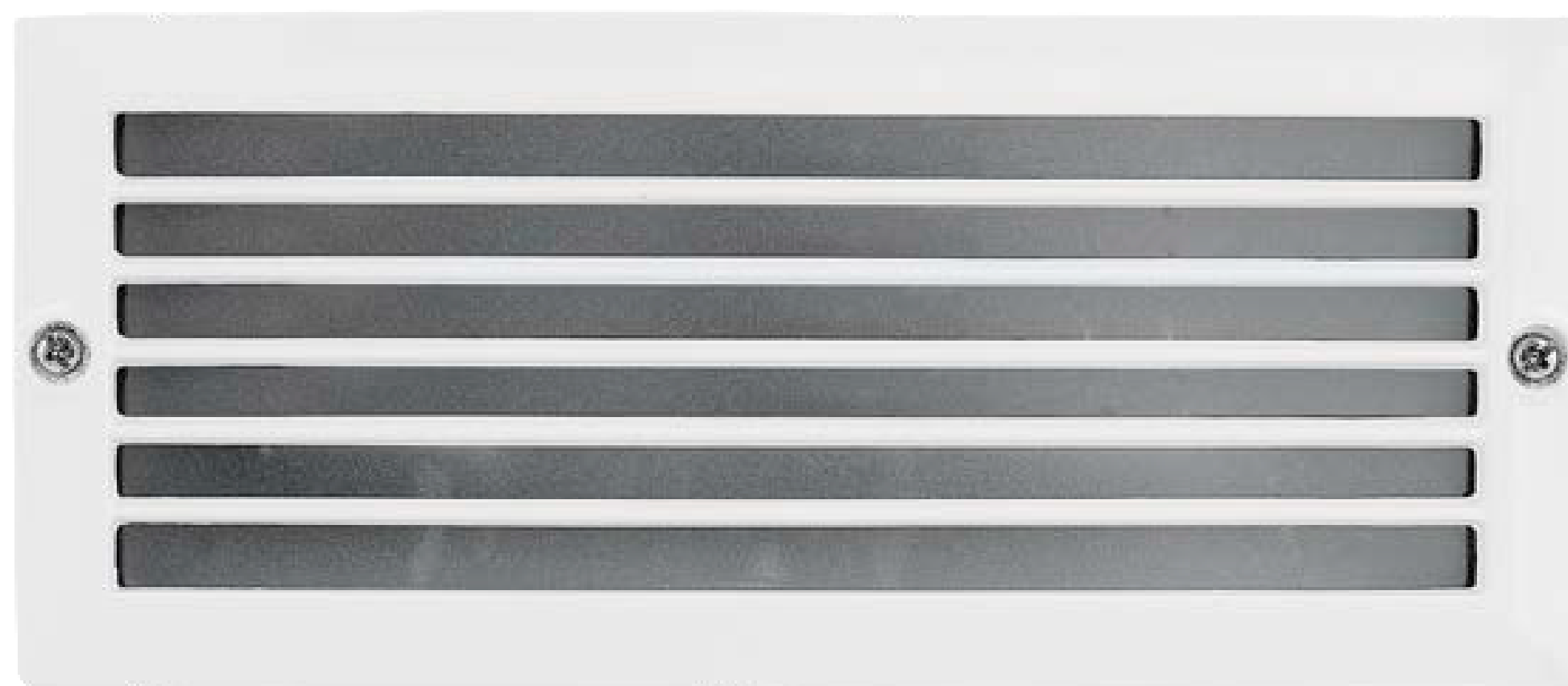
Tipo de lámpara: LED Integrado

Atenuable: No



tecnolite®

LA LUZ ES TUYA



CASTILLO

HLED-930/B

Blanco

Luz cálida suave
2 700 K

POTENCIA: 7 W
LUMENS: 150 lm

IP: 44

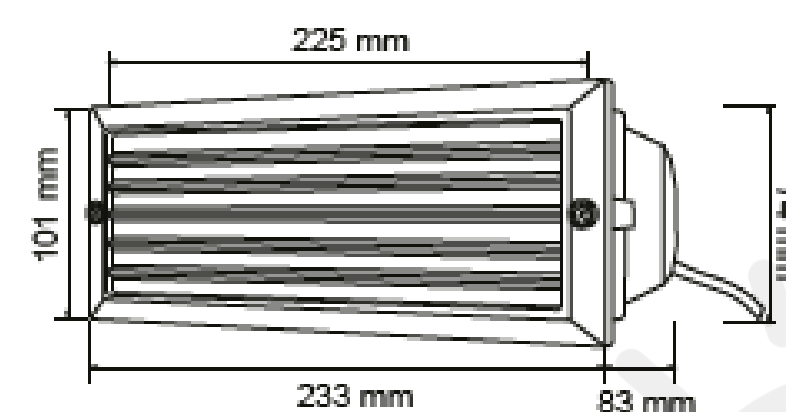
VOLTS: 127 V ~

Incluye lámpara: LED A19 de 7 W

Tipo de Base: E27

Corte de empotramiento: 225x74mm

Atenuable: No



simoled
ILUMINACIÓN



tecnolite®

LA LUZ ES TUYA



KAVE I

8HLED807CV30G

LUMENS: 340 lm

■ Gris

8HLED807CV30N

LUMENS: 270 lm

■ Negro

● Luz cálida brillante
3 000 K

POTENCIA: 8 W

IP: 54

VOLTS: 127 V ~

Vida útil: 15 000 h

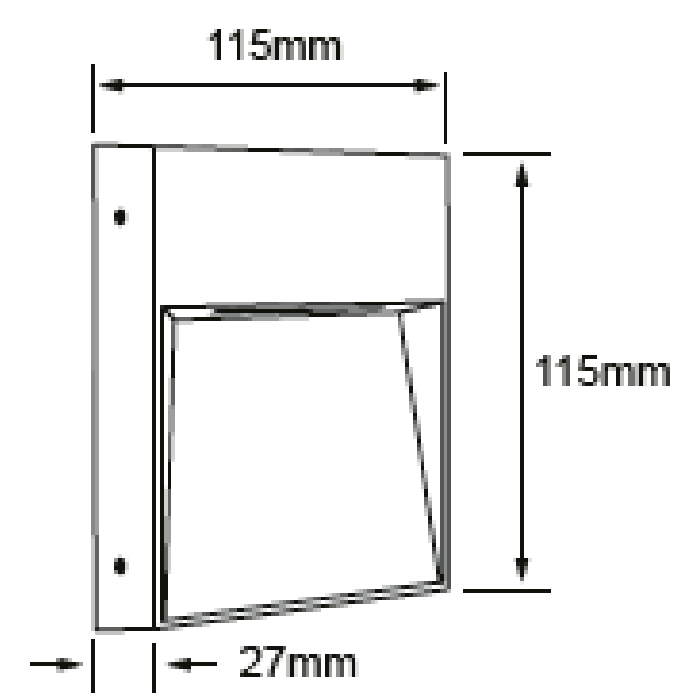
IRC: 80

Ángulo: 45°

Tipo de lámpara: LED Integrado

Atenuable: No

Aplicación: Sobreponer



simoled
ILUMINACIÓN

